



Mikrowyłączniki -
Trzpień wciskany
- metalowy,
trzpień niski.
KSA3

Przeznaczenie produktu

Seria produktu

Charakterystyka ogólna

Materiał

obudowy
Termoplastyczny polimer

Właściwości styków

Rodzaj zestyku		1NO/NC
Prąd termiczny umowny Ith	A	15
Oznaczenie PN-EN 60947-5-1		A600 P300
Znamionowe napięcie izolacji Ui	V	250

Prędkość przełączania

min.	m/s	0.01
maks.	m/s	1

Prędkość robocza

min.	m/s	0.05
maks.	m/s	1

Prąd roboczy termiczny umowny Ith, IEC	A	15
Rezystancja na pole (średnia wartość)	mΩ	<15
Przewodność		10mA 5V

Właściwości mechaniczne

Typ zacisków		śrubowe
Montaż głowic roboczych		Fixed
Roboczy moment obrotowy	N ozin	2.5 9
Masa	g	33

Trwałość

mechaniczna	cycles	20000000
elektryczna	cycles	500000
Operacje mechaniczne	cycles/h	240

Warunki otoczenia

Temperatura

Temperatura pracy

min.	°C	-25
maks.	°C	+70

Temperatura składowania

min.	°C	-40
maks.	°C	+70

Odporność i zabezpieczenie

Stopień ochrony IP

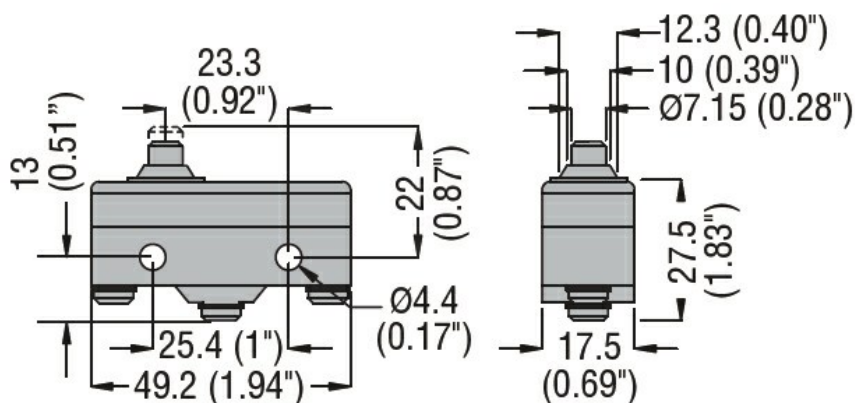
obudowy korpusu

Stopień ochrony
IP00 lub IP20 z
osłoną zacisku

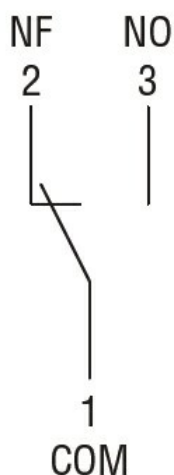
Stopień zanieczyszczenia

3

Wymiary



Schemat połączeń elektrycznych



Certyfikaty i zgodność

Zgodność

CSA C22.2 n° 14.

IEC/EN 60947-1

IEC/EN 60947-5-1

IEC/EN 61058-1

UL508

Certyfikaty

cURus

EAC

Klasyfikacja ETIM

ETIM 8,0

EC000030 -
Wyłącznik
krańcowy